



**SANY**  
CALIDAD QUE TRANSFORMA EL MUNDO

**GRÚA PARA TERRENO  
ESCABROSO**

**SRC400C**



## CARACTERÍSTICAS

- Capacidad de elevación máxima: **40 T**
- Altura de elevación máxima: **47.4 m**
- Longitud máxima de la pluma: **31.5 m**
- Con cuatro brazos principales tipo U y un solo cilindro y mecanismo de extensión de cable, es estable y eficiente.
- Con el ángulo de instalación para los brazos de 0°, 15° y 30°, es conveniente para el cambio de condición y proporciona una alta eficiencia operativa.

## TECNOLOGÍAS SANY

- ✓ Eficiencia Energética
- ✓ Control Preciso
- ✓ Excelente Desempeño de Elevación
- ✓ Sistema de Control de Seguridad
- ✓ Manipulación Cómoda
- ✓ Operador Móvil y Flexible



**Monitoreo de Operación  
y Gestión de Equipo**  
Plataforma Tecnológica **ROOTCLOUD**

[www.sanymexico.com](http://www.sanymexico.com)

SANY México SANY México SANY LATAM  
[sanymexico@sanyamericalatina.com](mailto:sanymexico@sanyamericalatina.com) @sany\_mexico

**SANY MÉXICO**

**CDMX**

Av Ejército Nacional 351, 3-D, Chapultepec Morales Granada,  
11520 Miguel Hidalgo

**JALISCO**

Anillo Perif. Sur Manuel Gómez Morán 6950, Lomas de Santa María,  
45600 San Pedro Tlaquepaque

# GRÚA RT SRC400C



## EQUIPAMIENTO

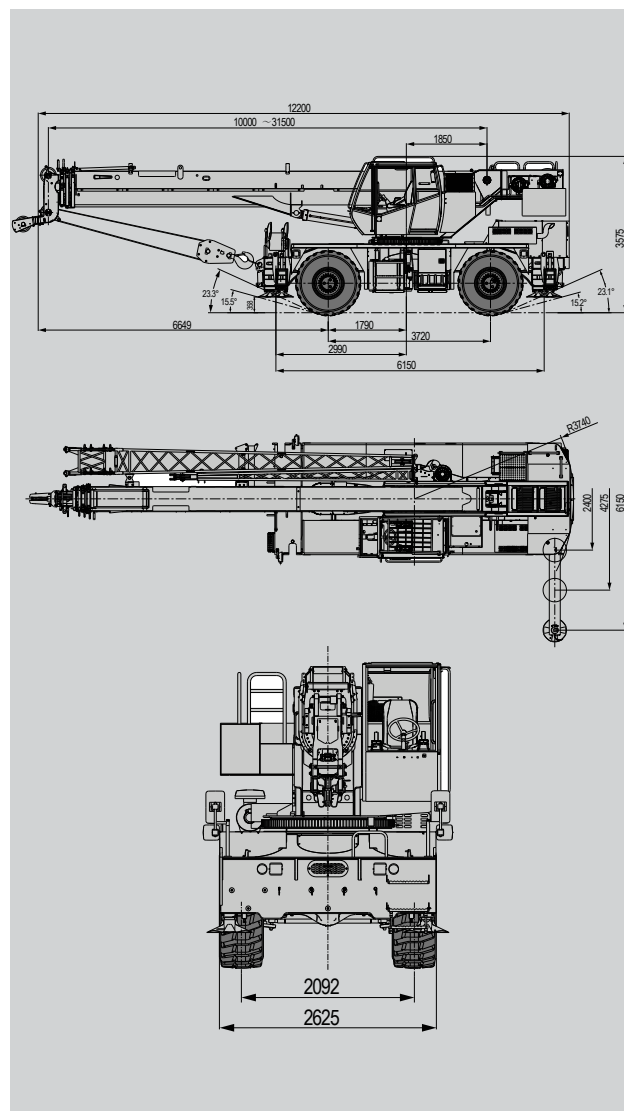
Motor	Válvula de equilibrio telescópica
Caja de Cambios	Válvula amortiguadora de oscilación
Ejes delanteros y traseros	Cilindro telescópico
Radiator convertidor de par	Cilindro abatible
Neumáticos	Cabina
Bomba de Piston	Sistema de Aire acondicionado
Bomba de engranajes	Soporte de oscilación
Válvula principal	Reductor de oscilación
Motor de elevación	Reductor de elevación
Motor de oscilación	Gancho principal
Válvula de equilibrio abatible	Gancho auxiliar
Válvula de equilibrio de elevación	Controlador de Movimiento

## ESPECIFICACIONES TÉCNICAS

Contrapeso completo	4 T
Capacidad de elevación máxima	40T
Longitud máxima de la pluma	31.5 m
Longitud máxima del brazo	13.7 m
Altura de elevación máxima	47.4 m
Momento de elevación máximo	1175 kN · m
Modelo de motor (estándar de emisión)	DF Cummins QSB6.7 (Stage III)
Potencia Nominal del motor	119 kW/2500 r/min
Torsión Nominal del motor	730 N.m. / 1500 r/min
Pendiente máxima	105% (en pérdida)%
Velocidad máxima de desplazamiento	37 km / h
Fórmula de la rueda	4 × 4
Mín. Radio de giro	12.2/6.2 m
Ángulo de acercamiento	≥23.3°
Ángulo de salida	≥23.1°
Pendiente máx.	105%
Consumo de combustible (100 km)	≤52 L
Vel. máx. de elev. de cuerda principal	130 m/min (sin carga)
Vel. máx. de elev. de cuerda auxiliar	130 m/min (sin carga)
Extensión / retracción de la pluma	36/43 seg
Elevación / descenso de la pluma	50/60 seg
Velocidad de giro	0-2.8 r/min

## DIMENSIONES

Largo	12200 mm
Ancho	2625 mm
Alto	3575 mm
Peso	30.9 T
Carga Eje Frontal	15.3 T
Carga Eje Trasero	15.6 T



## GANCHO DE ELEVACIÓN Y POTENCIA MULTIPLICADORA

Carga Nominal / t	Cantidad de polea	Potencia Multiplicadora	Peso del gancho de elevación / kg
40	4	8	320
5	-	1	85