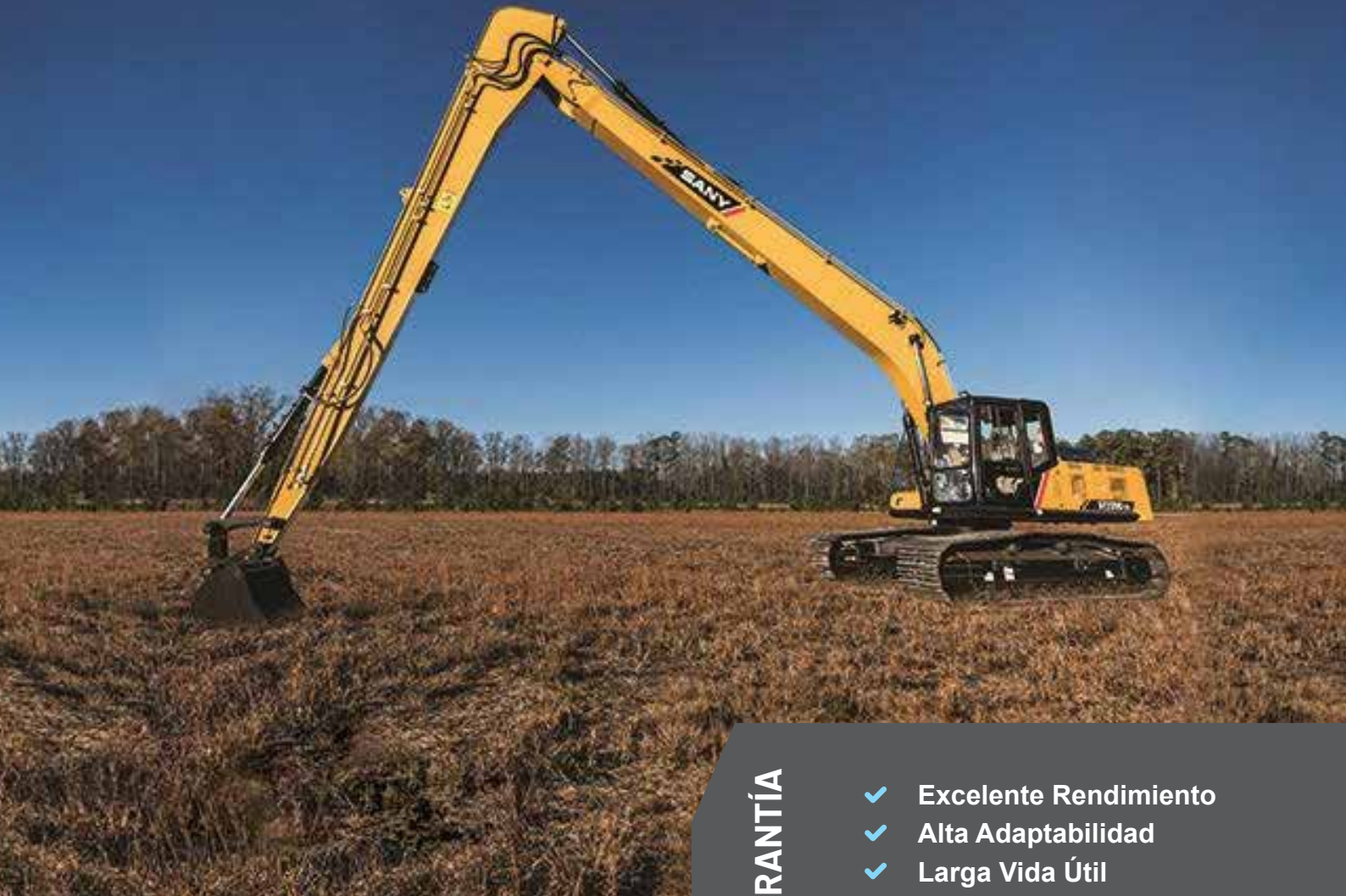




SANY
CALIDAD QUE TRANSFORMA EL MUNDO

EXCAVADORA HIDRÁULICA

SY265CLR



CARACTERÍSTICAS

- Peso operacional: **31.5 T**
- Motor: Cummins
- Potencia del Motor: **190 HP**
- Norma emisión: Tier 3
- Capacidad del Cucharón: **0.35 m3**
- Zapatas: 800 mm
- Boom: 9.8 mts
- Brazo: 7.5 mts

GARANTÍA

- ✓ Excelente Rendimiento
- ✓ Alta Adaptabilidad
- ✓ Larga Vida Útil
- ✓ Bajo Costo de Mantenimiento

BENEFICIOS SANY



Mantenimiento Preventivo
libre de costo hasta las 3 mil horas
Incluye filtros y lubricantes



Garantía Extendida
3 años o 6 mil horas
Lo que ocurra primero



**Monitoreo de Operación
y Gestión de Equipo**
Plataforma Tecnológica ROOTCLOUD

www.sanymexico.com

SANY México SANY México SANY LATAM
sanymexico@sanyamericalatina.com @sany_mexico

SANY MÉXICO

CDMX

Av Ejército Nacional 351, 3-D, Chapultepec Morales Granada,
11520 Miguel Hidalgo

JALISCO

Anillo Perif. Sur Manuel Gómez Morán 6950, Lomas de Santa María,
45600 San Pedro Tlaquepaque

EXCAVADORA HIDRÁULICA SY265CLR



EQUIPAMIENTO

Baliza
Protección de Cabina Full
Líneas Hidráulicas para Martillo
Aire Acondicionado

DESCRIPCIÓN

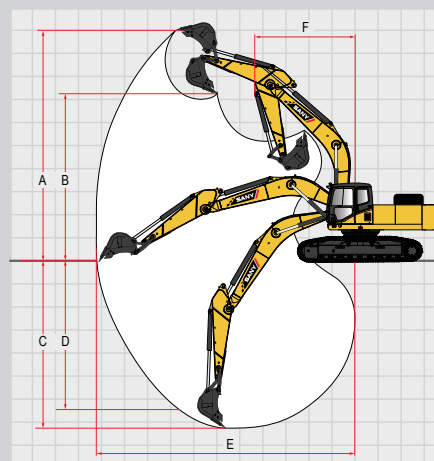
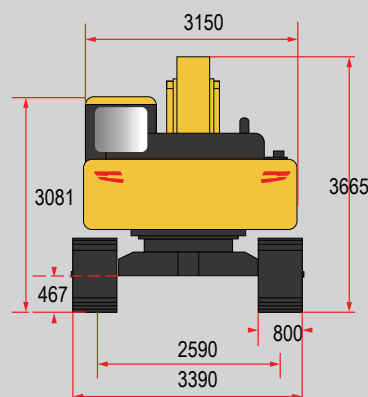
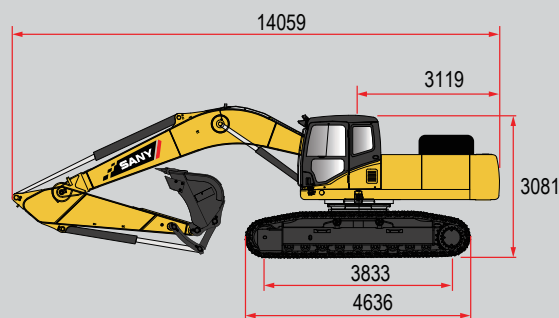
Fabricación	SANY International Development LTD.
Clase de Vehículo	Maquinaria Industrial
Variante de Carrocería	Excavadora Hidráulica
Modelo	SY265CLR
Tipo de Combustible	Diesel

DIMENSIONES

Peso operación	35500 kg
Capacidad del cucharón	0.35 m ³
Motor marca / modelo	Cummins QSB 6.7 T4F
Potencia	142 kW / 2000 rpm
Norma emisión	Tier 3
Desplazamiento	6.7 lts
Largo	14059 mm
Ancho	3390 mm
Alto	3665 mm
Ancho Zapatas	800 mm
Altura máx. excavadora	14817 mm
Profundidad máx. excavadora	13306 mm
Alcance máx. excavadora	12512 mm
Velocidad de traslado	3.5 / 5.5
Velocidad de giro	10.6 rpm

ESPECIFICACIONES TÉCNICAS

Fuerza de excavación del brazo	61,4KN
Capacidad de la cuchara	0,35 m ³
Fuerza de excavación del cucharón	86KN
Rueda portadora en cada lado	2
Desplazamiento del motor	6.7L
Modelo de motor	Cummins
Potencia del motor	142kW
Depósito de combustible	465L
Tanque Hidraulico	277L
Peso operativo	31,5T
Radiador	40L
Pluma estándar	9.8m
Brazo estándar	7.5m
Rueda de empuje en cada lado	9



a - Máx. Altura de Excavación	14817
b - Máx. Altura de Descarga	12512
c - Máx. Profundidad de Excavación	13306
d - Máx. Profundidad Vertical de Excavación	12743
e - Máx. Alcance at nivel del suelo	17608
f - Mín. Radio de Giro	5682